

## Клапаны обратные и затворы обратные

Обратные клапаны и затворы применяются в системах трубопроводов в качестве неуправляемых, автоматически действующих защитных устройств, служащих для предотвращения обратного потока рабочей среды при аварийных ситуациях. Выпускаются в двух конструктивных исполнениях: подъемные и поворотные.

В рабочем состоянии клапан обратный под воздействием потока рабочей среды открыт. При отсутствии движения рабочей среды или при действии потока в обратном направлении клапан закрывается. Рабочая среда-вода, пар, нефтепродукты, неагрессивные и слабоагрессивные жидкости и газы.

Клапаны обратные должны устанавливаться только на горизонтальных участках трубопроводов с направлением потока среды «под тарелку», так, чтобы направление потока совпадало со стрелкой, нанесенной на корпусе, при этом гайка (крышка) должна быть направлена только вверх. Затворы обратные могут устанавливаться на горизонтальных и вертикальных участках трубопровода, при установке на вертикальных участках – направление среды должно быть под тарелку.

Присоединение к трубопроводу – под сварку.

Протечки обратной арматуры (см<sup>3</sup>/мин) при испытаниях водой не должны превышать:

3 – для  $Dy \leq 100$  мм;

7 – для  $100 < Dy \leq 200$  мм;

12 – для  $200 < Dy \leq 300$  мм;

Климатическое исполнение – У, УХЛ, ХЛ, Т по ГОСТ 15150-69

Категория размещения – 1, 2, 3 по ГОСТ 15150-69

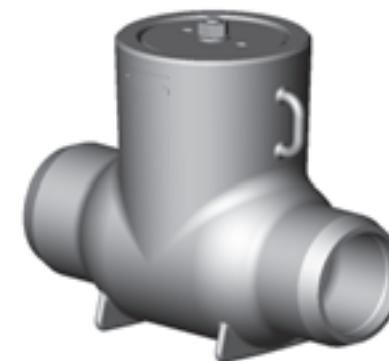
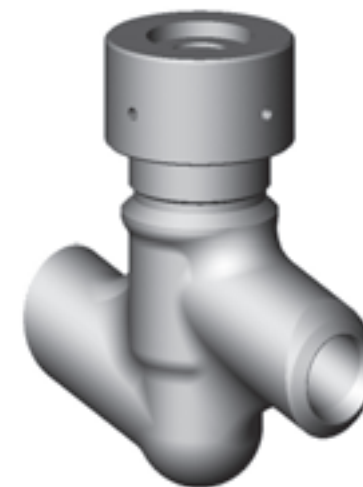
Затворы обратные изготавливаются в соответствии с ТУ 3740-002-15365247-2004.

Клапаны обратные изготавливаются в соответствии с ТУ 2913-001-15365247-2004.

При заказе необходимо указывать наименование и обозначение изделия, климатическое использование и категорию размещения по ГОСТ 15150-69.

В таблице представлены технические характеристики клапанов изготавливаемых ЗАО «БКЗ» с обозначениями по собственному классификатору и клапанов по классификатору ОАО «ЧЗЭМ» (г.Чехов). Обозначения изделий при заказе являются равнозначными, а изделия по своим служебным свойствам, строительным и присоединительным размерам являются аналогами.

Изделия рассчитанные на предельное давление PN 10 МПа, в соответствии с ГОСТ 356-80 допускают применение их на рабочих параметрах в диапазоне от 10 МПа, 200 °С до 3,6 МПа, 455 °С; на PN 25 МПа – от PN 25 МПа, 200 °С до 9 МПа, 455 °С; на PN 6,3 МПа – от PN 6,3 МПа, 200 °С до 2,3 МПа, 455 °С.



Клапаны обратные, ТУ 2913-001-15365247-2004

Обозначения**		DN, мм	PN, МПа	T max среды, °C	Материал корпуса, сталь	Рабочая среда	ζ, не более	Рабочий ход, мм	L, мм	H, мм	h, мм	D, мм	D1, мм	Масса изделия, кг	Рисунок
Зс-6-1		20	10	350	20	вода-пар	5,0	15	160	143	95	22	32	2,4	26
Зс-7-1	720-20-0А		37,3*	280	20	вода	5,0	11	160	152	104	20	32	2,9	27
Зс-8-1	720-20-0А-01		25*	545	12Х1МФ	пар	5,0	11	160	152	104	20	32	2,7	27
Зс-6-3	1524-32-0	32	10	350	20	вода-пар	6,4	20	230	162	115	32	38	3,0	26
Зс-8-3	843-40-0 <sup>а</sup> -01		25*	545	12Х1МФ	пар	7,0	20	220	279	190	31	57	15,1	27
Зс-7-3	843-40-0 <sup>а</sup> -02	40	37,3*	280	20	вода	7,0	20	220	279	190	39	57	14,1	27
Зс-6-4		50	10	350	20	вода-пар	12,7	22	240	190	122	50	57	5,6	26
Зс-7-4			37,3*	280	20	вода	7,0	20	220	279	190	49	60	14,1	27
Зс-7-5	843-40-0 <sup>а</sup> -03	65	23,5*	250	20	вода	7,0	25	250	295	200	58	76	17,4	27
Зс-8-5	843-40-0 <sup>а</sup> -04		9,8*	540	12Х1МФ	пар	7,0	25	250	295	200	62	76	17,7	27

\* – давление рабочее, Рр.

\*\* – обозначения изделий в таблице являются равнозначными при заказе.

Затворы обратные, ТУ 3740-002-15365247-2011

Обозначение		DN, мм	PN, МПа	T max среды, °C	Материал корпуса, сталь	Рабочая среда	ζ, не более	L, мм	H, мм	h, мм	D, мм	D1, мм	Масса изделия, кг	Рисунок
4с-3-1	1516-80-0А	80	10	450	25Л	вода-пар	1,1	380	281	200	77	90	35	28
4с-3-2	1516-100-0А	100	10	250	25Л	вода-пар	1,1	430	370	268	93	108	65	28
4с-4-1	912-100-0А		37,3*	280		вода	2,0	400	500	375	98	146	105	28
4с-6-1	935-100-0А		23,5*	250		вода	2,0	400	500	375	109	146	105	28
4с-7-1	935-100-0А-01		18,1*	215		вода	2,0	400	500	375	109	146	105	28
4с-8-1	935-100-0АМ		9,8*	540		15Х1М1ФЛ	пар	2,0	400	500	375	112	146	105
4с-3-3	1516-150-0А	150	10	250	25Л	вода-пар	0,9	550	435	310	142	159	109	28
4с-4-2	912-150-0		37,3*	280		вода	2,0	470	470	348	144	205	160	28
4с-7-2	935-150-0		18,1*	215		вода	2,0	470	470	348	166	205	160	28
4с-8-2	935-150-0АМ		9,8*	540		15Х1М1ФЛ	пар	2,0	470	470	348	163	205	160
4с-7-3	935-175-0	175	18,1*	215	25Л	вода	2,0	550	545	400	188	230	250	28
4с-3-4	1516-200-0А	200	10	250	25Л	вода-пар	1,0	650	535	370	195	219	184	28
4с-4-4	912-200-0Б		37,3*	280		вода	1,0	840	755	525	203	345	1078	28
4с-6-5	935-225-0Б	225	23,5*	250	25Л	вода	1,2	840	730	515	226	285	816	28
4с-3-5	1516-250-0А	250	6,3	250	25Л	вода-пар	0,7	775	585	395	254	274	236	28
4с-6-6	935-250-0Б		23,5*	250		вода	1,5	840	735	520	271	340	826	28
4с-4-6	912-250-0Б		37,3*	280		вода	1,5	840	735	525	245	345	1078	28
4с-9-6	912-250-0БМ		30,4*	510		15Х1М1ФЛ	пар	1,5	840	735	525	249	345	1078

\* – давление рабочее, Рр.

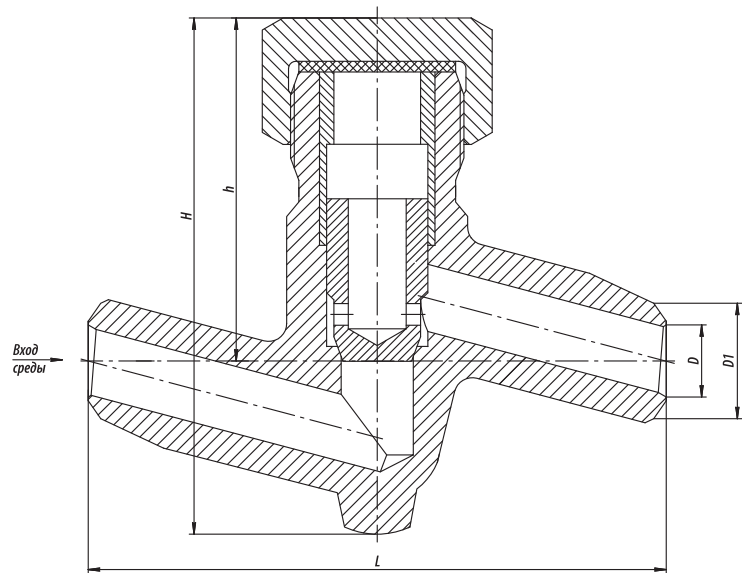


Рисунок 26. Клапан обратный

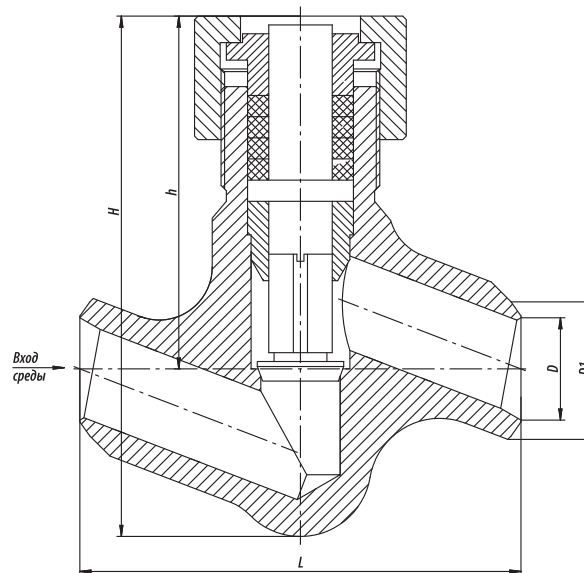


Рисунок 27. Клапан обратный

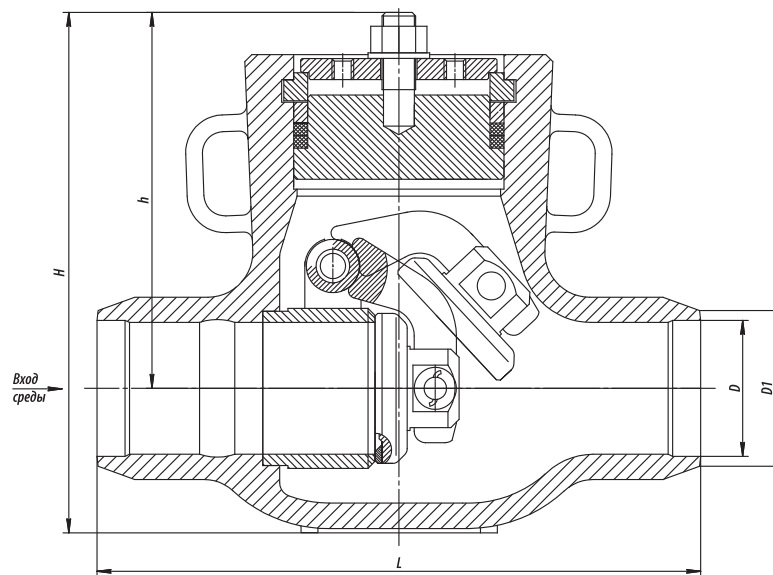


Рисунок 28. Затвор обратный